

## 77 L'agent immobilier

### ► La situation-problème

Un agent immobilier d'une station balnéaire doit déterminer le prix de vente d'un appartement.

L'aider à fixer ce prix.

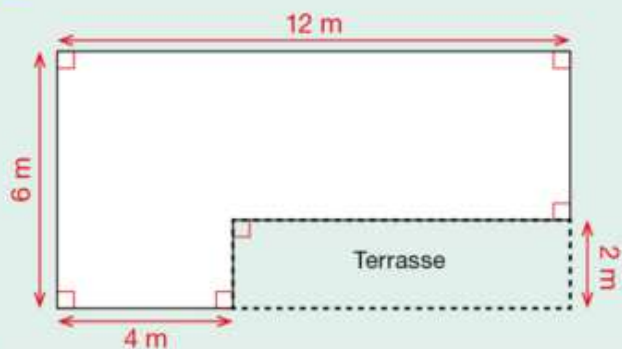
### ► Les supports de travail

Les documents, la calculatrice.

#### Doc. 2 Le calcul du prix A (en milliers d'euros)

Prix du m <sup>2</sup> (hors balcon)	3,8
Prix du m <sup>2</sup> (balcon ou terrasse)	1,7
État neuf	+ 20
Travaux à prévoir	- 15
Ascenseur	+ 4,5
Garage	+ 35

#### Doc. 1 Les dimensions de l'appartement



#### Doc. 3 Les coefficients finaux

Vue sur mer (prix B)		Prix A × 1,2
Plage (prix C)	à moins de 1 km	Prix B × 1,4
	sinon	Prix C = Prix B
Frais d'agence (prix de vente)		Prix C × 1,05

#### Doc. 4 Les critères de l'appartement

- Appartement de 2 chambres
- Terrasse avec superbe vue sur mer
- Place de parking
- Plage à 1,5 km
- 4<sup>e</sup> étage d'une résidence sécurisée avec ascenseur
- Pas de travaux à prévoir

*Toute piste de recherche, même non aboutie, figurera sur la feuille.*